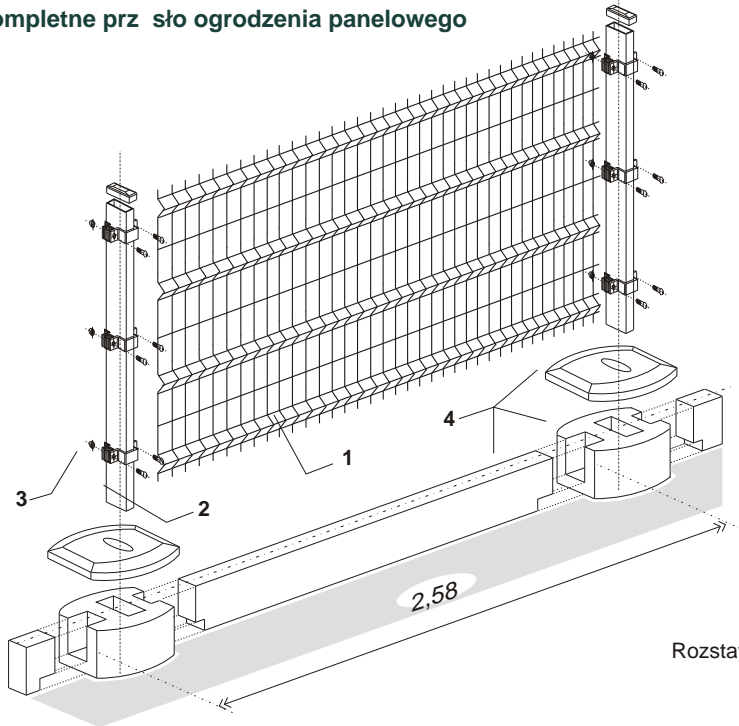




mocowanie obejm

Kompletne prz sło ogrodzenia panelowego



- 1 panel ogrodzeniowy 4W
- 2 słupek panelowy 40x60
- 3 obejma monta owa
- 4 cokół prefabrykowany - opcja

Rozstaw osiowy słupków = 2,58 m

Standardowe wysoko ci paneli

Panele 4W

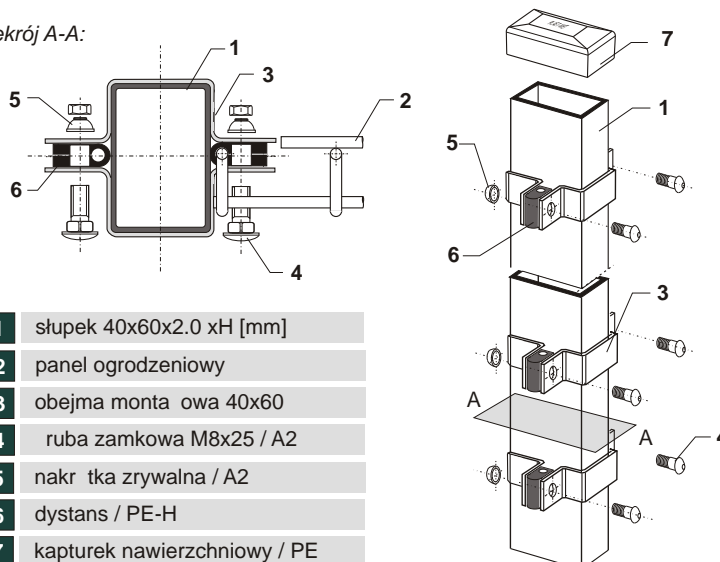
Panel	Wysoko panelu	1360	1560	1760	1960	2160	2360	2560
		[mm]	[mm]	[mm]	[mm]	[mm]	[mm]	[mm]
4W FORTIS	5/5	x	x	x	x	x	x	x
FOLK	5/4	x	x	x	x	-	-	-
FOX	4/4	x	x	-	-	-	-	-

Panele 2W

Panel	Wysoko panelu	800	1000	1200	1400	1600
		[mm]	[mm]	[mm]	[mm]	[mm]
2W FORTIS	5/5	x	x	x	x	x
FOLK	5/4	x	x	x	x	-
FOX	4/4	x	x	x	-	-

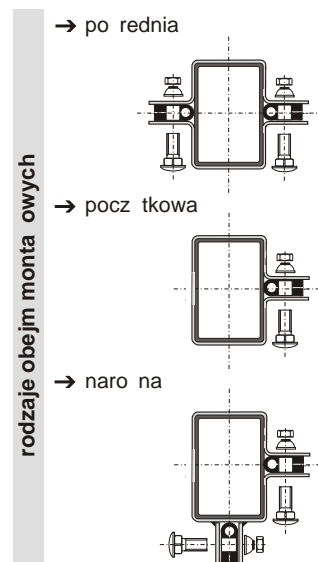
System monta u paneli do słupków

A przekrój A-A:

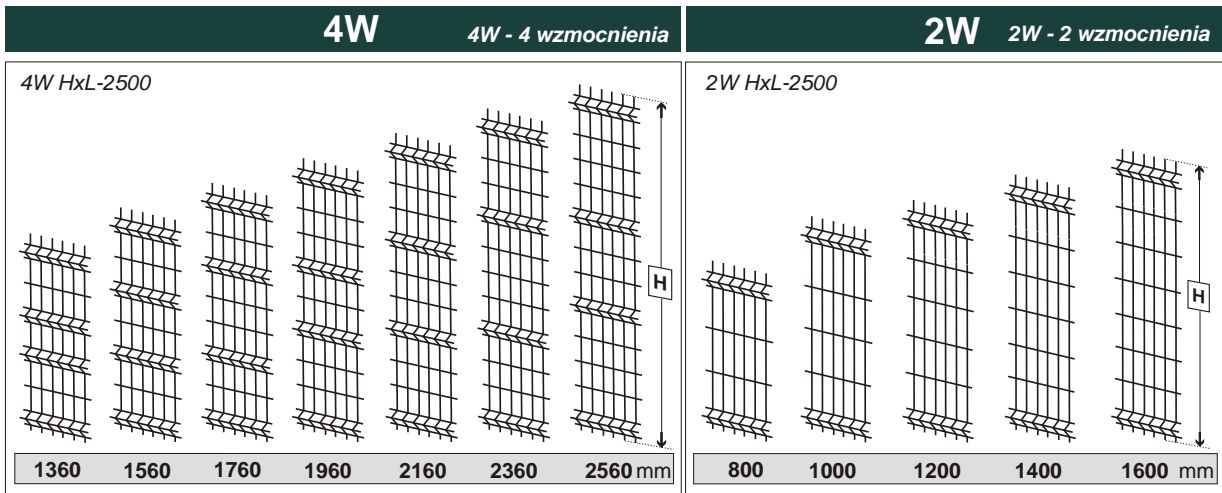


- 1 słupek 40x60x2.0 xH [mm]
- 2 panel ogrodzeniowy
- 3 obejma monta owa 40x60
- 4 ruba zamkowa M8x25 / A2
- 5 nakr tka zrywalna / A2
- 6 dystans / PE-H
- 7 kapturek nawierzchniowy / PE

mocowanie obejm montaż 40x60

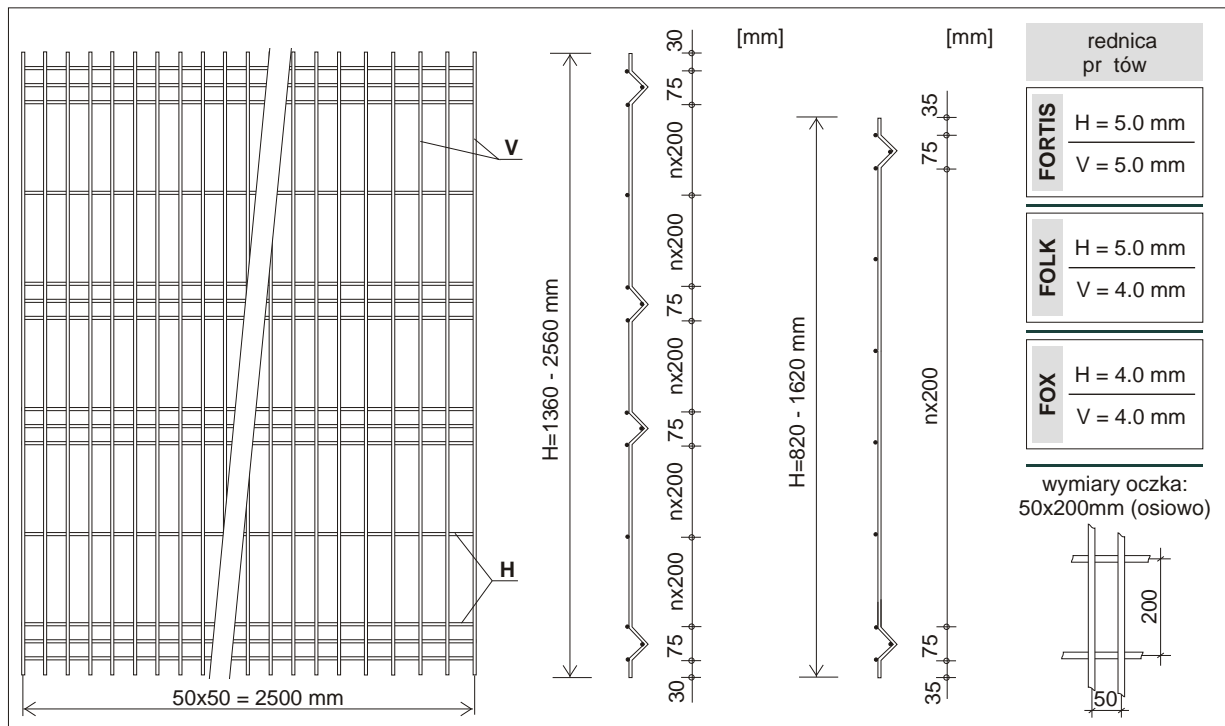


rodzaje obejm montażowych

Moduły wymiarowe i parametry paneli ogrodzeniowych 2W i 4W:


Panel wykonany zgodnie z norm :

EN 10223-7: 2002 (PKN 06-2005r.)

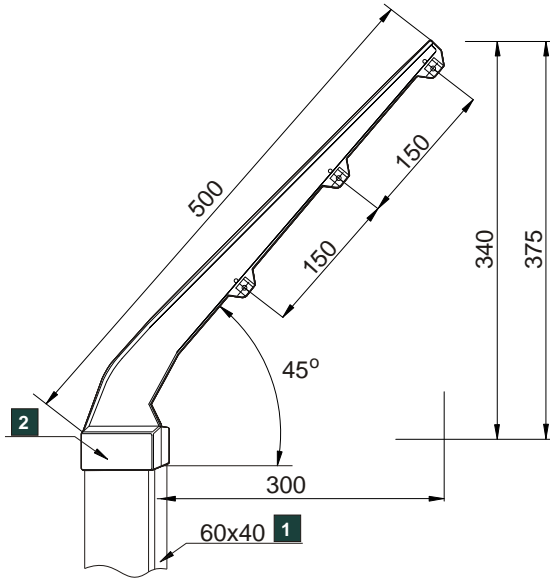
Typ: 4W
2W

Dane techniczne

↓	Typ	Wysoko panelu [mm]	Szeroko panelu [mm]	Wysoko słupka [mm]	Wersja [model]	Liczba obejm [szt]
4W	4W/H-1360	1360	2500	2000	fortis / folk / fox	3
	4W/H-1560	1560	2500	2200	fortis / folk / fox	3
	4W/H-1760	1760	2500	2400	fortis / folk	4
	4W/H-1960	1960	2500	2600	fortis / folk	4
	4W/H-2160	2160	2500	2800	fortis	4
	4W/H-2360	2360	2500	3000	fortis	4
	4W/H-2560	2560	2500	3200	fortis	5
2W	2W/H- 800	800	2500	1400	fortis / folk / fox	2
	2W/H-1000	1000	2500	1600	fortis / folk / fox	2
	2W/H-1200	1200	2500	1800	fortis / folk / fox	3
	2W/H-1400	1400	2500	2000	fortis / folk	3
	2W/H-1600	1600	2500	2200	fortis	3



Dodatkowe akcesoria monta owe

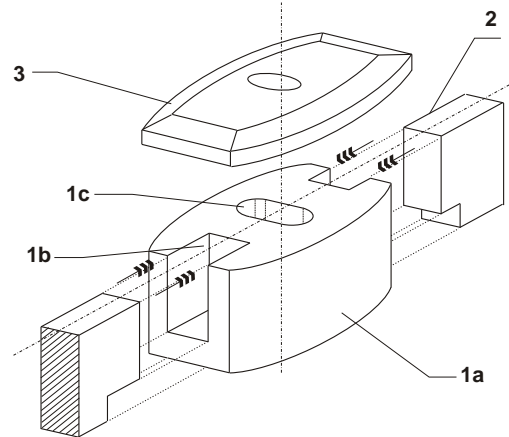
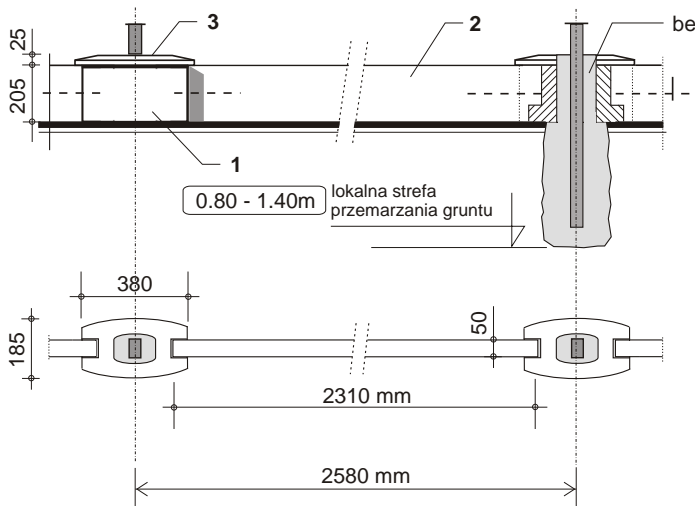
Wysi gnik "KORONA" na drut kolczasty



opcja wyposa enia słu pka panelowe 40x60 w wysi gnik "KORONA" pozwala jeszcze bardziej i skuteczniej zwi ksz y zabezpieczenie ogrodzonego terenu

- 1** słupek 40x60x2.0 xH [mm]
- 2** wysi gnik (odkos) aluminiowy "KORONA" 40x60 na 3 rz dy drutu kolczastego odgi ty pod k tem 45°

Cokół prefabrykowany - dane techniczne:

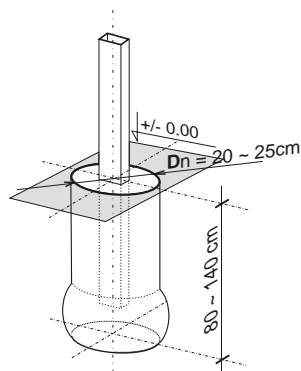


	Waga [kg]	Materiał
1 stopa no na	22,00	beton B-15
2 płyta cokołowa	55,00	beton B-15 - zbrojony
3 pokrywa	3,00	beton B-15

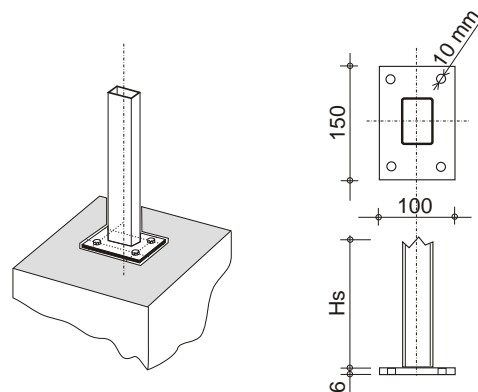
1a - stopa no na (pustak)
1b - wpust na płyt cokołowy
1c - gniazdo monta owe słu pka

Warianty mocowania słu pów panelowych:

a
w monolitycznym fundamencie



b
na stopie stalowej 100x150 mm




Zabezpieczenia antykorozyjne:
CYNKOWANIE OGNIOWE

Elementy ogrodzenia panelowego sys. *PLAST-MET*: panele, słupki oraz obejmy montażowe są zabezpieczone antykorozyjnie powłoką cynkową przez proces cynkowania ogniowego, czyli wg norm: EN-ISO 1491 (DIN 50976).

W wyniku procesu cynkowania ogniowego (kąpieli w ciekłym cynku o temp. 440-460°C) zachodzi na powierzchni cynkowanego elementu zjawisko dyfuzji tzn. stal i cynk tworzą wspólną warstwę stopów, na której odkłada się warstwa czystego cynku.

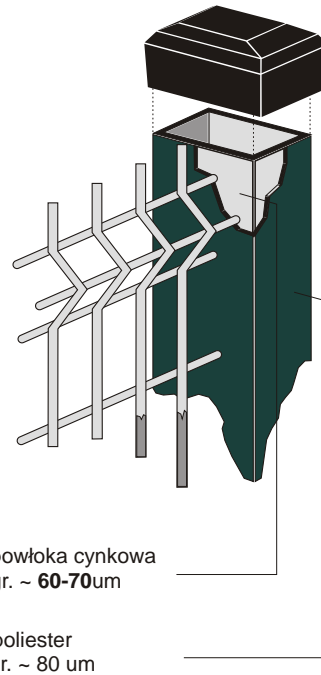
DUPLEX

Zabezpieczenie antykorozyjne w systemie DUPLEX polega na nałożeniu na wcześniej odpowiednio przygotowaną powłokę cynkową specjalnej powłoki malarskiej. W systemie DUPLEX firmy *PLAST-MET* powłoką tą jest poliesterowy lakier proszkowy nakładany metodą elektrostatyczną.

Przygotowanie powierzchni ocynkowanej stali stanowi najistotniejszy element wpływający na trwałość powłoki malarskiej. Wiadomo, że tego stosujemy obróbkę strumieniową - cierną lub inaczej omywanie, które umożliwia uzyskanie najwyższego stopnia przyczepności powłoki malarskiej, a co za tym idzie najwyższą jej jakością.

EN-ISO 1461

EN-ISO 12944-5


A2


wszystkie elementy żelazne tj. rura zamkowa M8x25 / 80, nakrętki (zrywalne i sztywne) wykonane ze stali nierdzewnej kl. A2

RAL

kolorystyka standardowa: RAL 6005 / RAL 8017 / RAL 5010 / RAL 7030 / RAL 9005

Uwagi i rozwiązania specjalne:
1

uwagi:

- 1.1) panele ogrodzeniowe przeznaczone do wykonania ogrodzenia terenów szkół, przedszkoli i przystanków autobusowych i innych zaleca się wykonać wg specjalnego zalecenia polegającego na tym, iż panel pozbawiany jest górnych kołców drutów (grzebienia). Zapobiegamy w ten sposób ewentualnej możliwości zranienia osób mogących w sposób niedozwolony przechodzić przez ogrodzenie
- 1.2) w przypadku montażu paneli ogrodzeniowych na odcinkach o długości < 2.50m, dokonujemy ich skrócenia w miejscu instalacji (na placu budowy). Czynności te realizujemy za pomocą noży (umożliwiających cięcia do 8mm). Panel skracamy modularnie co 50 mm, możliwie blisko zgrzewu. Przeciwnie do tego zabezpieczamy zaprawki lakiernicze w danym kolorze.

2

rozwiązania indywidualne:

system paneli ogrodzeniowych dopuszcza możliwość dowolnej zabudowy w postaci:

- kojców dla psów;
- osłon mietników;
- ogrodzeń tymczasowych placu budowy.