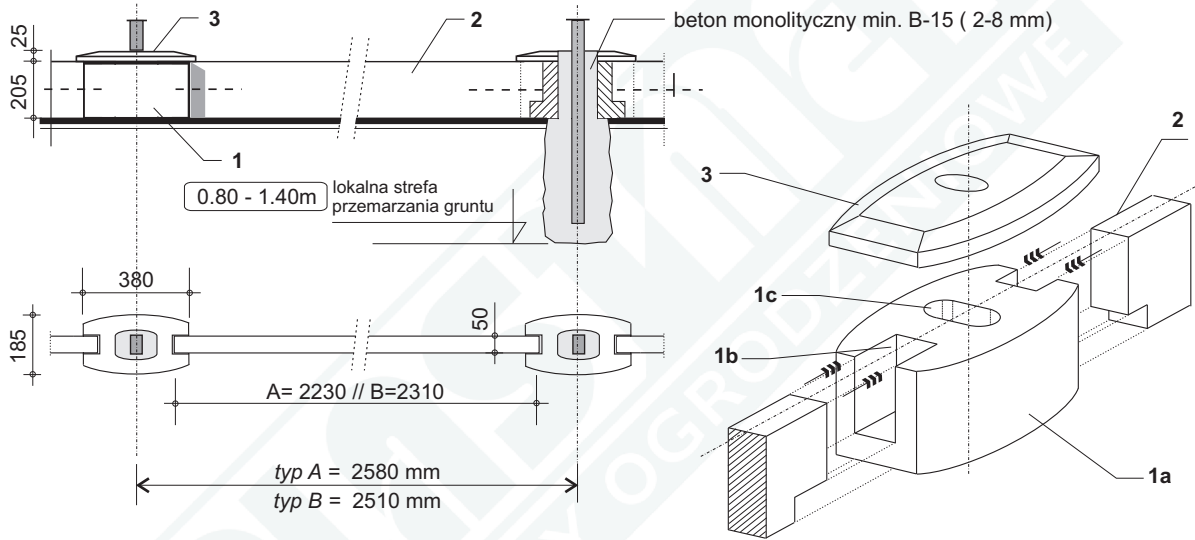


**Cokół prefabrykowany - dane techniczne:**

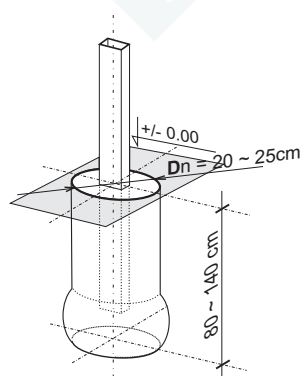


|                         | Waga [kg]    | Materiał                     |
|-------------------------|--------------|------------------------------|
| <b>1</b> stopa nośna    | <b>22,00</b> | <i>beton B-15</i>            |
| <b>2</b> płyta cokołowa | <b>53,00</b> | <i>beton B-15 - zbrojony</i> |
| <b>3</b> pokrywa        | <b>3,00</b>  | <i>beton B-15</i>            |

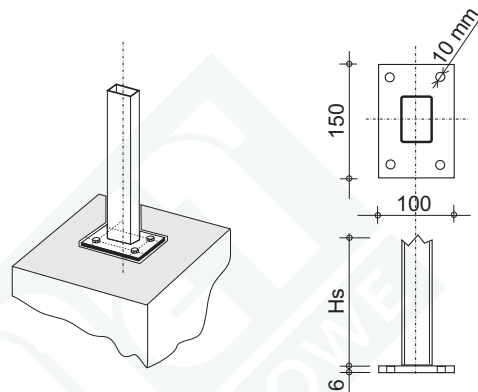
1a - stopa nośna (pustak)  
1b - wpust na płytę cokołową  
1c - gniazdo montażowe słupka

**Warianty utwierdzenia słupków panelowych:**

**a**  
w monolitycznym fundamencie

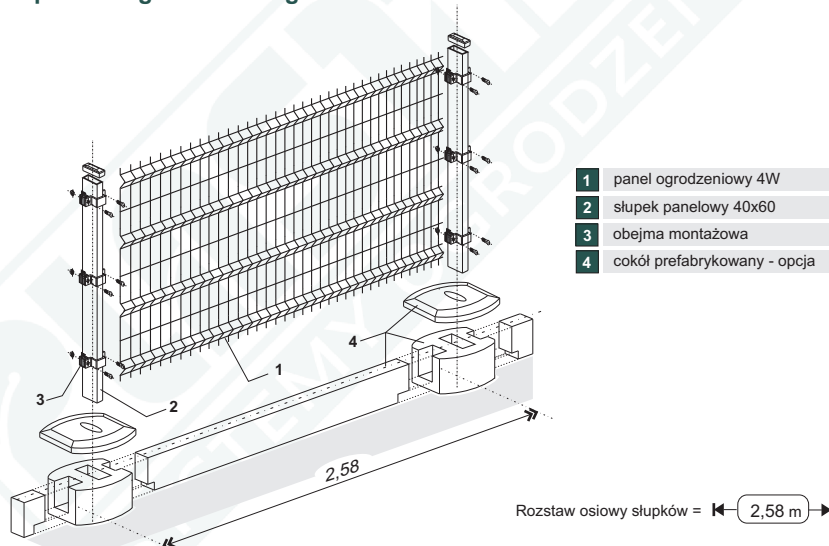


**b**  
na stopie stalowej 100x150 mm



**Kompletne prześło paneia ogrodzeniowego:**

Przykład zastosowania podmurówki



- 1** panel ogrodzeniowy 4W
- 2** słupek panelowy 40x60
- 3** obejma montażowa
- 4** cokół prefabrykowany - opcja

Rozstaw osiowy słupków =  $\leftarrow$  2,58 m  $\rightarrow$