

# KARTA KATALOGOWA

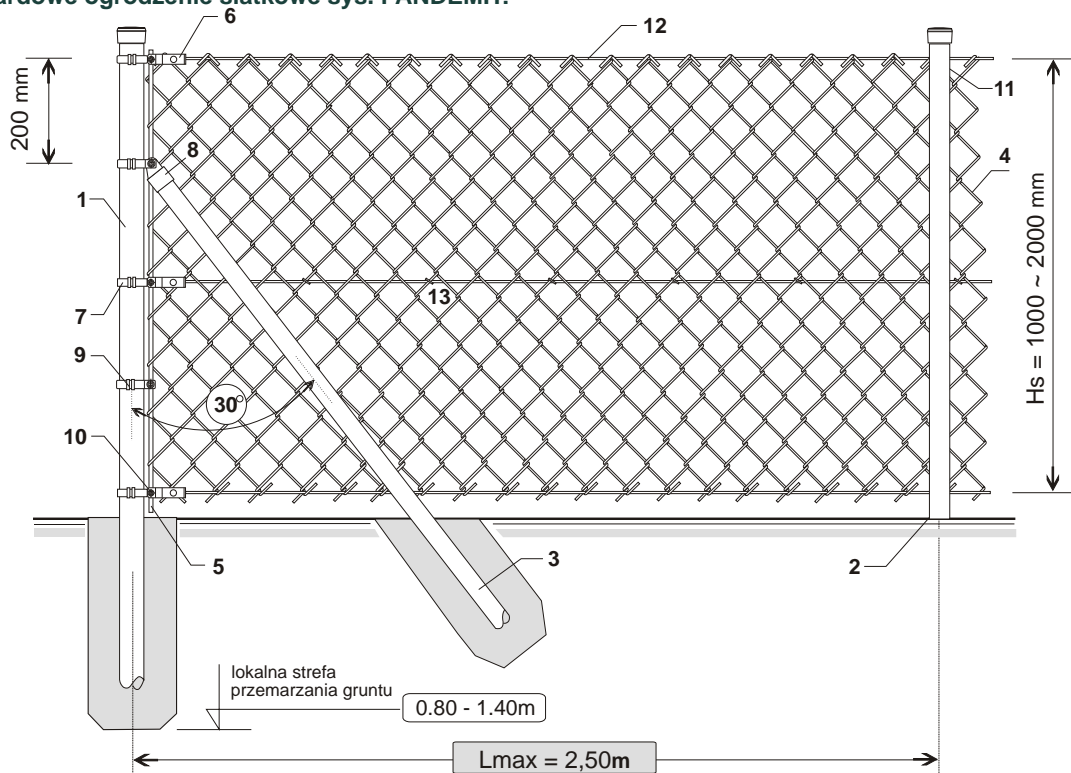
## Siatka ogrodzeniowa PANDEMIT



Standardowe ogrodzenie siatkowe sys. PANDEMIT:

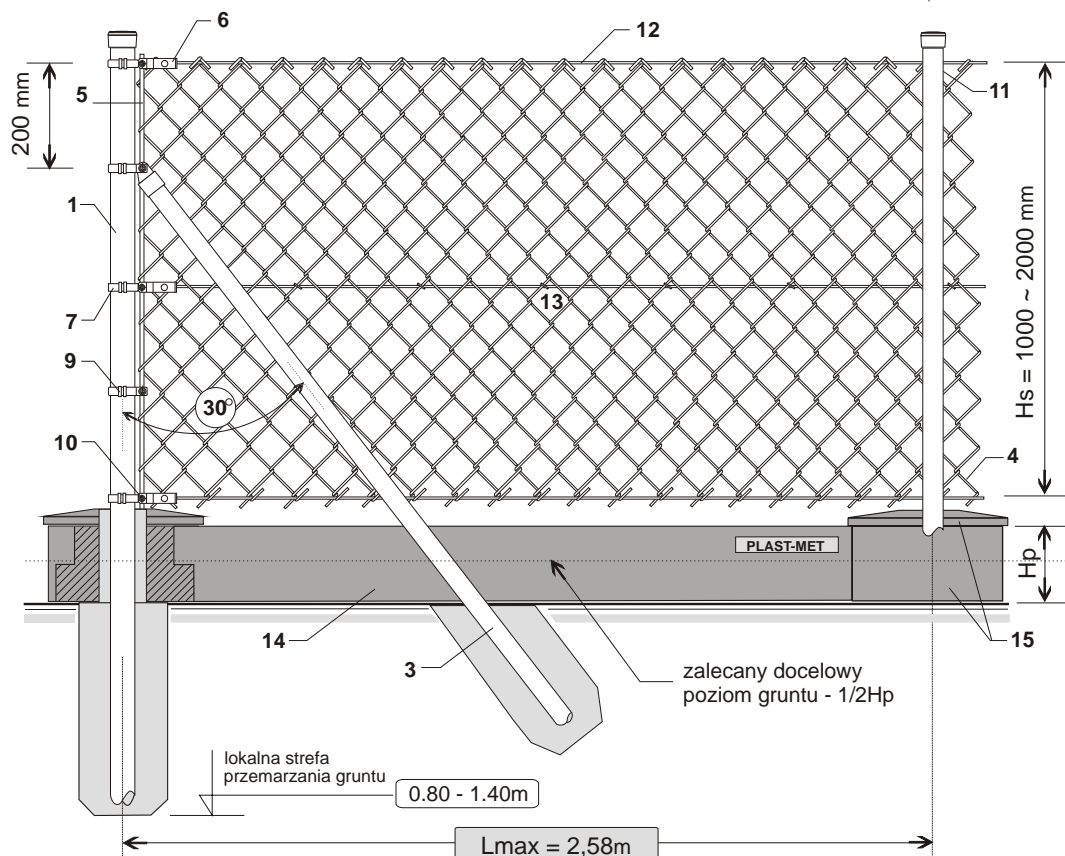
standardowe bez cokotu

1



standardowe z cokolem prefabrykowanym

2



Opis:

1 słupek narożny  $\varnothing 48 \times H$  [mm]

2 słupek pośredni  $\varnothing 42 \times H$  [mm]

3 słupek podporowy  $\varnothing 42 \times H$  [mm]

4 siatka pleciona - limakowa

5 przelotka

6 napinacz

7 opaska

8 nakładka

9 cz. pomocnicza

10 ruba mocująca

11 przelotka

12 drut naciągowy

13 drut mocujący

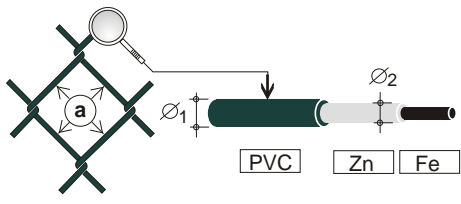
14 płyta cokołowa

15 stopa nożna i pokrywa

## Siatka pleciona - limakowa, dane techniczne:

siatka wykonana zgodnie z norm : **EN 10223-6** (PKN 06-2005)

| POWLEKANA     |                     | OCYNKOWANA    |                 | WYSOKO<br>[mm] |
|---------------|---------------------|---------------|-----------------|----------------|
| oczko<br>[mm] | Ø drutu<br>Ø - [mm] | oczko<br>[mm] | Ø drutu<br>[mm] |                |
| 60x60         | 1.8/2.8             | 60x60         | 2.5             | 1000           |
| 60x60         | 2.4/3.6             | 60x60         | 2.8             | 1250           |
| 50x50         | 2.0/3.2             | 50x50         | 2.2             | 1500           |
| 50x50         | 1.8/2.8             | 50x50         | 2.5             | 1750           |
| 50x50         | 1.9/3.0             | 50x50         | 2.8             | 2000           |
| 35x35*        | 2.4/3.6             | 35x35*        | 2.8             | 2500           |
|               |                     |               |                 | 3000           |
|               |                     |               |                 | Hmax 4000      |



Rm=460-600 Mpa  
kolory: RAL 6005 / RAL 8017 / RAL 7030

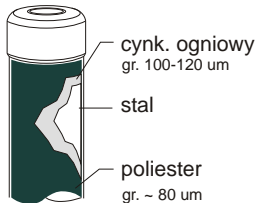
**COMPACT** **60** % sposób pakowania: w rolce (tradycyjnie) lub kompaktowo dla siatek o wys. do 2.00m

\* - zastosowanie na sportowe boiska wielofunkcyjne i korty tenisowe

## Słupki ogrodzeniowe, dane techniczne:

| Typ             | NARODNE               | PO REDNIE             | PODPOROWE    |
|-----------------|-----------------------|-----------------------|--------------|
| rednica<br>[mm] | 48.3 lub 60.3x1.5/2.0 | 42.4 lub 48.3x1.5/2.0 | 42.4x1.5/2.0 |

EN-ISO 1461



słupki wykonane s z rury stalowej, cynkowanej ogniowo zg.z EN-ISO 1461 lub cynkowanej i powlekanej powłok poliesterow w kolorach RAL 6005 / 8017 / 7030. Słupki nara ne i po rednie s zabezpieczone u góry kapturkami z tworzywa sztucznego.

## Standardowe wysoko ci słupków :

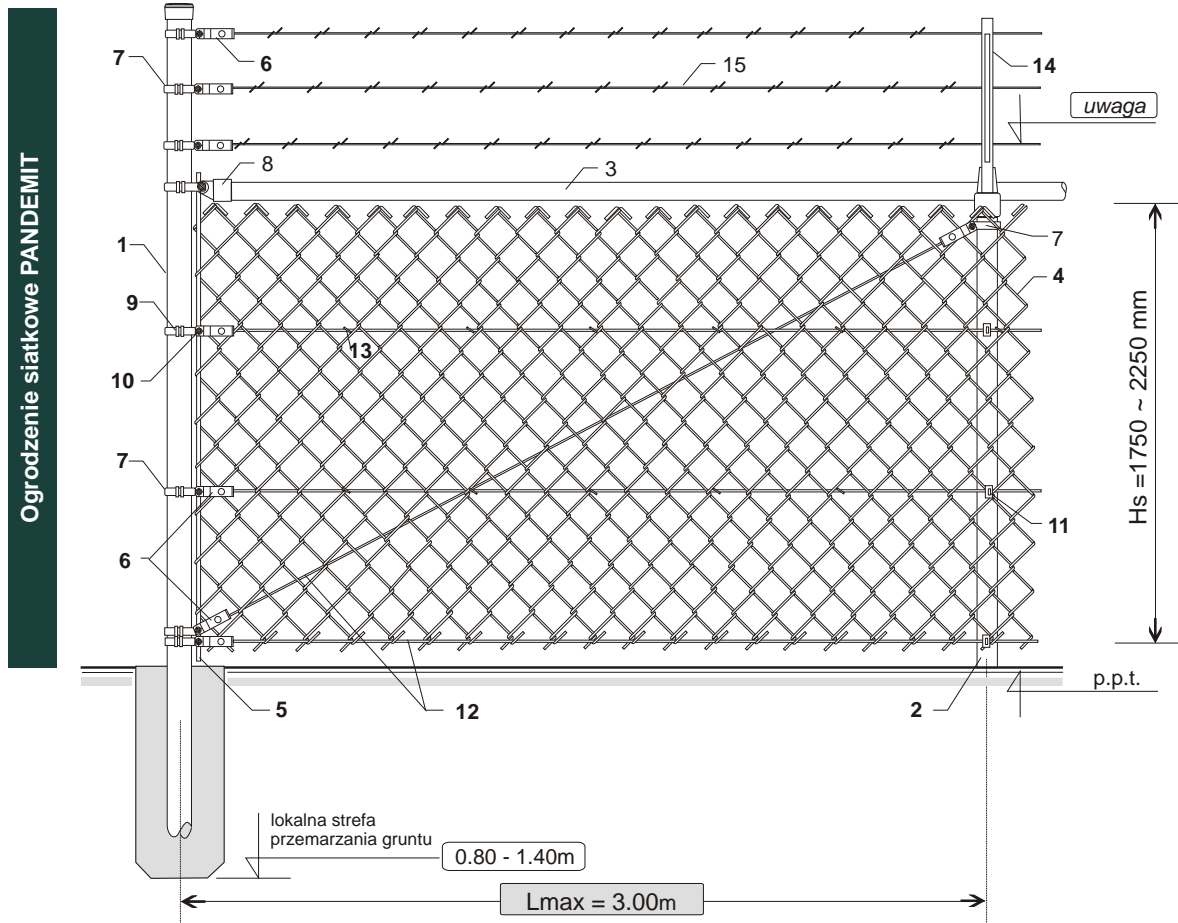
| WYSOKO SIATKI | REDNICA SŁUPKA | WYSOKO SŁUPKA | WERSJA WYKONANIA  |
|---------------|----------------|---------------|---|
| H - [mm]      | Ø - [mm]       | H - [mm]      |   |
| H-1000        | 42.4           | H-1600        | <div style="display: flex; justify-content: space-around;"> <div style="border: 1px solid black; padding: 5px; text-align: center;"> <b>DUPLEX</b><br/>           SYSTEM<br/>           high quality         </div> <div style="border: 1px solid black; padding: 5px; text-align: center;"> <b>OCYNK<br/>OGNIOWY</b><br/> <hr/> <b>EN-ISO<br/>1461</b> </div> </div> |
| H-1250        | 42.4           | H-1800        |   |
| H-1500        | 42.4           | H-2100        |   |
| H-1750        | 42.4 / 48.3    | H-2400        |   |
| H-2000        | 48.3           | H-2600        |   |
| H-4000        | 60.3           | H-5000        |   |

## Akcesoria monta owe - dane techniczne:

|          |   |
|----------|---|
| <b>1</b> | <b>kapturek</b><br><br>Zabezpieczenie słupka ogrodzeniowego przed działaniem czynników atmosferycznych. Wykonany z mrozoodpornego i termoplastycznego tworzywa PVC.  |
| <b>2</b> | <b>nakładka</b><br><br>Element gwarantujący solidne, trwałe i estetyczne połączenie słupków podporowych z pośrednimi i narodnymi. Wykonany ze stopu aluminium.   |
| <b>3</b> | <b>przelotka</b><br><br>Element mocujący drut nacięty do słupka pośredniego. Wykonany z mrozoodpornego tworzywa sztucznego. Wyposażony w stalowy, ocynkowany trzpień rozporowy, stabilizujący położenie drutu naciętego. |
| <b>4</b> | <b>opaska</b><br><br>Element umożliwiający połączenie napinacza i nakładki ze słupkiem pośrednim i narodnym. Wykonany ze stali nierdzewnej, powlekany poliuretanem.  |
| <b>5</b> | <b>napinacz</b><br><br>Służy do napinania drutu naciętego do słupka za pomocą opaski i rury mocującej. Rolka napinacza wykonana jako odlew stalowy.  |

|          |   |
|----------|---|
| <b>6</b> | <b>rura mocująca</b><br><br>rura mocująca przysprężona, wykonana ze stali nierdzewnej lub ocynkowana. Wyposażona w dwie nakładki konstrukcyjne i podkładki.  |
| <b>7</b> | <b>czep pomocniczy</b><br><br>Umożliwia montaż dwustronny słupka podporowego i napinacza na jednej stronie wysokości. Wykonana ze stali nierdzewnej.   |
| <b>8</b> | <b>drut nacięty / mocujący</b><br><br>Służy do mocowania siatki plecionej. Wykonany z drutu ocynkowanego i powlekanego PVC. (1) nacięty 2.7/4.0, (2) mocujący 1.0/1.6mm. Konfekcjonowane (1): 65, 125, 250m; (2): 30m. |
| <b>9</b> | <b>prysprężona</b><br><br>Element umożliwiający zamontowanie siatki plecionej do słupków nierdzewnych. Wykonany z drutu dn= 8mm, ocynkowany i powlekany.   |

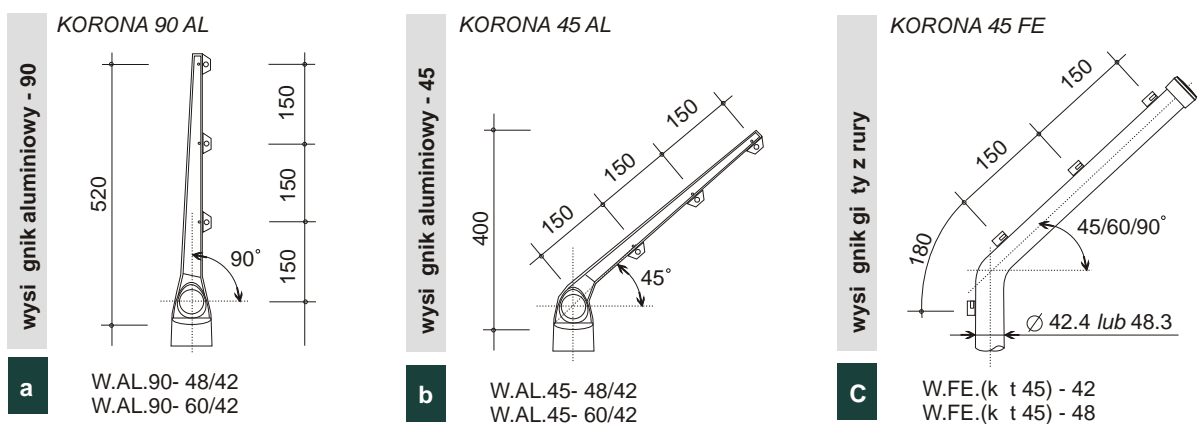
Wymienione akcesoria montażowe ułatwiają montaż ogrodzenia siatkowego, wpływają bezpośrednio na trwałość, solidność i estetykę ogrodzenia. Każde z elementów charakteryzuje wysoka odporność na korozję i szkodliwe działanie czynników atmosferycznych.


**Ogrodzenie siatkowe, opcja z wysi gnikiem "KORONA":**


uwaga: zg. Rozporz dzeniem Ministra Infrastruktury RP z 12-04-2002r. wysoko min. = **1.80 m.** ( od poziomu < p.p.t.>)

**Opis:**

|  |                         |                                |
|--|-------------------------|--------------------------------|
| <b>1</b> słupek naro ny $\varnothing 60 \times H$ [mm]     | <b>6</b> napinacz       | <b>11</b> przelotka            |
| <b>2</b> słupek po redni $\varnothing 48/60 \times H$ [mm] | <b>7</b> opaska         | <b>12</b> drut naci gowy       |
| <b>3</b> rygiel $\varnothing 42 \times H$ [mm]             | <b>8</b> nakładka       | <b>13</b> drut mocuj cy        |
| <b>4</b> siatka pleciona - limakowa                        | <b>9</b> cz pomocnicza  | <b>14</b> wysi gnik aluminiowy |
| <b>5</b> pr t spr aj cy                                    | <b>10</b> ruba mocuj ca | <b>15</b> drut kolczasty       |

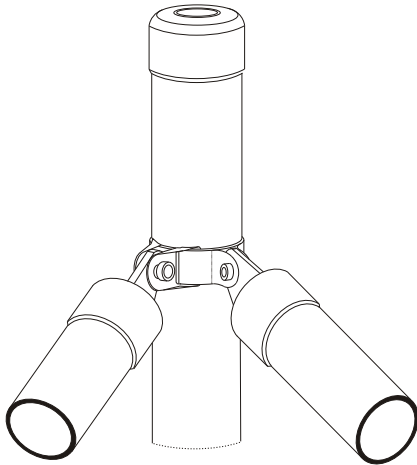
**Rodzaje wysi gników "KORONA"**


Dot. WARIANTU [C] - wysi gnik gi ty mechanicznie ( bezdeformacyjnie) na słupku ogrodzeniowym  $\varnothing 42.4$  lub 48.3 mm.

## Rozwiązania konstrukcyjne systemu siatkowego:

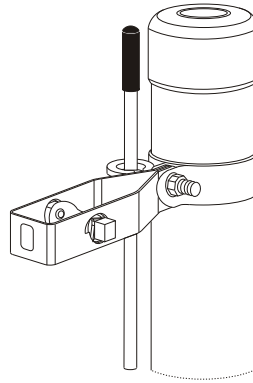
konstrukcja narożnika

rys. 1



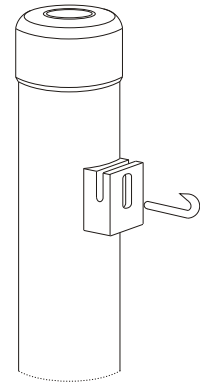
montaż napinacza

rys. 2



montaż przelotki

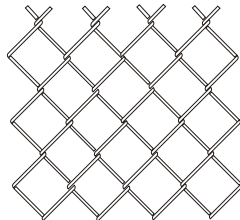
rys. 3



## Rodzaje splotu siatki plecionej:

a

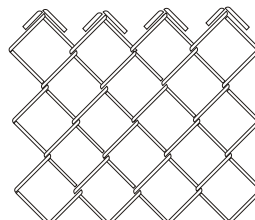
splot prosty (otwarty)



zg. z PN-EN 10223-6

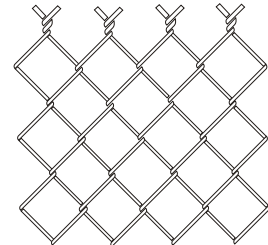
b

splot wiązany

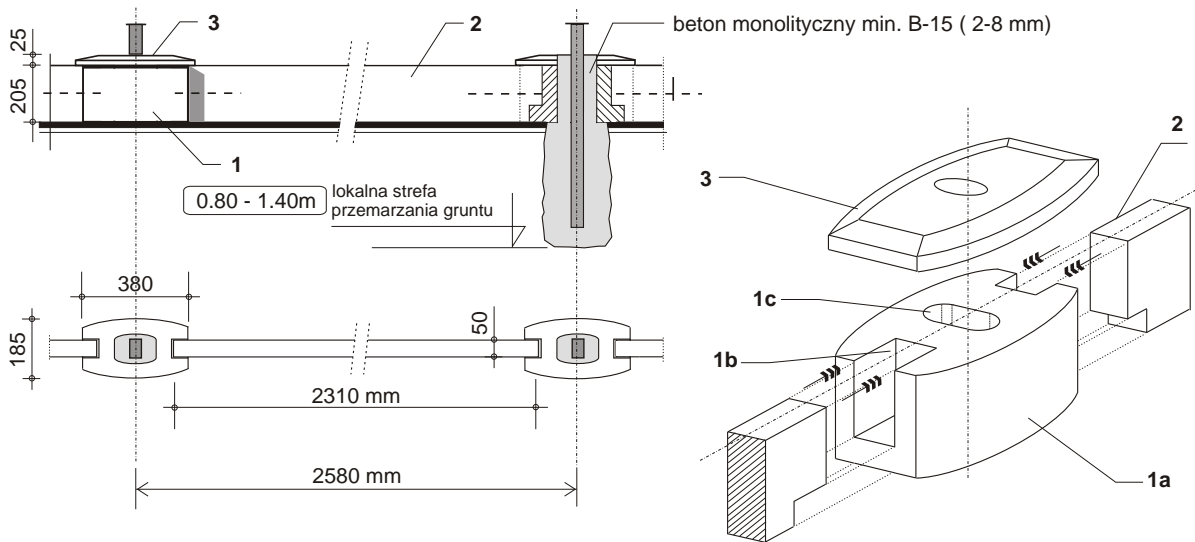


c

splot skręcany



## Cokół prefabrykowany - dane techniczne:



|                         | Waga [kg] | Materiał              |
|-------------------------|-----------|-----------------------|
| <b>1</b> stopa nośna    | 22,00     | beton B-15            |
| <b>2</b> płyta cokołowa | 55,00     | beton B-15 - zbrojony |
| <b>3</b> pokrywa        | 3,00      | beton B-15            |

 1a - stopa nośna (cegła)  
 1b - wpust na płytę cokołową  
 1c - gniazdo montażowe słupka